



## SISTEME DE ACȚIONARE UȘI ȘI SISTEME „SMART HOME”

Sisteme de acționare pentru uși de garaj, sisteme de acționare pentru uși batante și culisante,  
Hörmann homee

**HÖRMANN**





4

Motive întemeiate  
pentru a alege  
sistemele de  
acționare Hörmann.



16

Funcție.  
Dotări.



30

Accesorii.  
Date tehnice.

# Responsabilitate de generații

Întreprinderea familială Hörmann are o experiență de specialist în elemente de construcție de peste 85 de ani. Acest lucru a creat așteptări pentru generațiile anterioare, prezente și viitoare. Tocmai de aceea responsabilitatea față de mediu joacă un rol atât de important pentru noi. În acest scop, dezvoltăm soluții inovatoare pentru produse durabile și protecție inteligentă a mediului.



## „TREBUIE SĂ MUNCEȘTI DIN GREU PENTRU A CÂȘTIGA UN BUN RENAME.”

August Hörmann

În spiritul fondatorului său, marca Hörmann reprezintă astăzi promisiunea unei calități superioare și se numără printre cei mai de succes furnizori din Europa, cu peste 20 de milioane de uși și sisteme de acționare vândute. Prin rețeaua sa amplă, internațională, de distribuție și service, Hörmann reprezintă partenerul dumneavoastră de bază, pentru elemente de construcție de calitate superioară.

**VIITORUL ÎN CENTRUL ATENȚIEI.** Compania Hörmann este un exemplu bun. De aceea ne acoperim nevoile de energie electrică din Germania, 100 % din energie verde. Împreună cu un sistem inteligent și certificat de gestionare a energiei, corespondența neutră din punct de vedere al emisiilor de CO<sub>2</sub>, precum și reciclarea materialelor valoroase, peste 40000 de tone de CO<sub>2</sub> sunt economisite anual. În plus, compensăm peste 100000 de tone de CO<sub>2</sub> prin promovarea energiei eoliene și a proiectelor de împădurire în cooperare cu ClimatePartner.



Mai multe informații se găsesc la adresa  
[www.hoermann.de/umwelt](http://www.hoermann.de/umwelt)



# Calitate garantată fabricată în Germania



Compania de familie Hörmann oferă toate elementele de construcție și modernizare importante dintr-o singură sursă. Acestea sunt fabricate în uzine foarte specializate, după cele mai noi standarde ale tehnicii. În plus, angajații noștri cu înaltă calificare lucrează în mod intens la noi proiecte, fiind preocupați de un progres continuu al produselor și de îmbunătățirea detaliilor. Astfel, apar brevete și inovații pe piață.





5 ani  
garanție\*

**DURABILITATE GARANTATĂ.** Toate părțile componente esențiale ale ușii și ale sistemului de acționare sunt concepute și fabricate chiar de compania Hörmann. Teste de lungă durată, efectuate în condiții reale, garantează calitatea deosebită a produselor de serie sofisticate, marca Hörmann. Din acest motiv și datorită unui sistem de asigurare a calității lipsit de orice compromisuri, Hörmann acordă 5 ani garanție la sistemele de acționare Hörmann\*.

\* Condițiile de garanție detaliate se găsesc la: [www.hoermann.com](http://www.hoermann.com)



Testat și  
certificat

**SIGURANȚĂ PENTRU DUMNEAVOASTRĂ ȘI FAMILIA DUMNEAVOASTRĂ.** Sistemele de acționare a ușilor de garaj și a porților de intrare în curte Hörmann se deschid și se închid în siguranță în fiecare fază și au fost verificate și certificate de instituții independente de testare. Toate sistemele de acționare pentru uși de garaj sunt adaptate optim la ușile secționale pentru garaje de la Hörmann și la sistemele de acționare porți de intrare în curte RotaMatic, VersaMatic și LineaMatic au fost deja testate și certificate conform normei SR EN 13241-1 forțele de acționare pentru toate situațiile de montaj uzuale și porțile de dimensiuni obișnuite.



# Funcție fiabilă și sigură

Sistemul de acționare Hörmann convinge prin mai mult confort și tehnică inteligentă. În cazul detectării unui obstacol sistemul standard de întrerupere automată la suprasarcină oprește ușa în condiții de siguranță. Datorită demarajului progresiv și a opririi controlate, ușa dumneavoastră se deschide și se închide fără smucituri și fără zgomot și menajează astfel partea mecanică a ușii și a sistemului de acționare.







Sisteme de acționare uși de garaj SupraMatic



Sisteme de acționare pentru porți de intrare în curte RotaMatic

### **SISTEME DE ACȚIONARE A UȘII GARAJULUI.**

Generația 4 de automatizări convinge cu deschiderea și mai rapidă a ușii și funcții inteligente. Noua iluminare cu LED-uri vă luminează uniform garajul, facilitând intrarea și ieșirea. Chiar și în garajele fără alimentare cu electricitate vă puteți bucura de avantajele automatizării datorită sistemului ProMatic Akku.

→ Mai multe informații puteți găsi de la pagina 16.

**SISTEME DE ACȚIONARE PENTRU PORȚI DE INTRARE ÎN CURTE.** Bucurați-vă de confortul automatizării chiar de la intrarea pe proprietatea dumneavoastră și echipați-vă poarta de la intrare cu sistem de acționare de la distanță. Funcțiile suplimentare vă oferă mai mult confort. La cerere, ușa dumneavoastră se poate închide automat\* sau se deschide parțial pentru un pasaj pietonal practic.

\* Barieră fotoelectrică opțională necesară

→ Mai multe informații puteți găsi de la pagina 22.

# Confort prin deschidere și închidere în siguranță

Cui îi face plăcere să coboare din mașină pe vânt sau vreme urâtă sau în miez de noapte, numai pentru a deschide garajul? Datorită sistemului de acționare a ușii de garaj Hörmann, deschideți rapid, confortabil și în siguranță, din mașină, ușa dumneavoastră de garaj. Iar când ușa dumneavoastră este închisă, setul mecanic de securizare a ușii împotriva ridicării vă protejează împotriva spărgătorilor, care încearcă să vă pătrundă în casă prin garaj, sau care vor să vă sustragă obiecte din garaj.





**Viteza de deschidere până la max. 25 cm/s**



**Set securizare ușă împotriva ridicării în dotarea standard**

**Numai la Hörmann**

Dispozitiv mecanic de blocare a tijei de acționare (brevet german)

**RAPIDITATE EXTREMĂ.** Cu ajutorul sistemului de acționare SupraMatic, combinat cu o ușă secțională de garaj marca Hörmann, vă mișcați mai repede și mai sigur. Viteza de deschidere până la max. 25 cm/s vă oferă un plus de siguranță și mai puțin stres la intrările în garajele cu trafic intens. Comparați viteza de deschidere a sistemelor de acționare SupraMatic cu cea de deschidere a sistemelor obișnuite.

**ÎNCHIDERE SIGURĂ.** Spărgătorii nu au nicio șansă cu ușile de garaj automate Hörmann: odată ușa închisă, setul de securizare a ușii împotriva ridicării se blochează automat în opritorul tijei de ghidare. Ușa se blochează imediat și nu mai poate fi deschisă forțat nici cu ajutorul unei pârghii. Sistemul de blocare este pur mecanic, continuând să funcționeze chiar și în cazul unei pene de curent, spre deosebire de sistemele de acționare ale altor producători.



Urmăriți clipul video pe YouTube sau la adresa:  
[www.hoermann.com/videos](http://www.hoermann.com/videos)

→ Mai multe informații puteți găsi de la pagina 20.



# Mai mult confort pentru casa dumneavoastră

Accesoriiile acționărilor Hörmann conving prin tehnică inovativă și design exclusiv – combinația ideală pentru toți cei care pun valoare pe perfecțiune. Doriți un confort maxim? Avem accesoriile potrivite pentru toate dorințele și nevoile. Toate sistemele de acționare, receptoarele și elementele de comandă cu tehnică radio BiSecur sunt 100 % compatibile unele cu altele și se potrivesc în mod perfect.





Numai la Hörmann

**SIGURANȚĂ CERTIFICATĂ.** Sistemul radio bidirecțional BiSecur, cu procedeul său de codificare mai ales sigur, precum și cu raza sa de acțiune stabilă, fără perturbații, vă oferă senzația confortabilă că nimeni nu poate copia semnalul dumneavoastră radio. Acest lucru este confirmat și de experții în securitate ai Universității din Ruhr, Bochum și de institute de testare independente.



Urmăriți clipul video pe YouTube sau la adresa:  
[www.hoermann.com/videos](http://www.hoermann.com/videos)

**ACCESORII INTELIGENTE.** Acum nu mai este nevoie să verificați dacă ușa este închisă în condiții meteorologice defavorabile sau când este vânt. La o simplă apăsare de buton, culoarea LED-ului de pe telecomanda HS 5 BS sau de pe tastatura de interior FIT 5 BS vă indică poziția ușii. Când este cazul, dacă apăsați butonul corespunzător\*, ușa se va închide. Mai comod de atât nici nu se poate comanda ușa dumneavoastră.

\* În cazul utilizărilor fără posibilitatea vizibilității asupra ușii este necesară o barieră fotoelectrică suplimentară



Imaginea din stânga: ledul verde de la telecomanda HS 5 BS indică faptul că ușa este închisă. Dacă ușa este deschisă, ledul se aprinde în culoarea roșie. (Imagine în mărime originală)



# Operare inteligentă facilă

Operați ușor, sigur și confortabil prin intermediul telecomenzii manuale, tastaturii wireless sau smartphone-ului sistemele de acționare a ușilor pentru garaj și a porții de intrare în curte, încuietorile ușilor, lumina și altele. Ușile dumneavoastră de intrare în cameră sunt dotate cu sistem de acționare Hörmann PortaMatic? Dacă da, cu aceleași accesorii puteți deschide și închide confortabil și aceste uși.



**UTILIZAREA APLICAȚIEI INTELIGENTE.** Cu noua aplicație BlueSecur Hörmann, aveți întotdeauna la dispoziție „cheia ușii sau porții” pe smartphone. Folosiți opțiunile individuale de programare și personalizați funcțiile și interfețele de utilizator în funcție de dorințele dumneavoastră. Transferați, permanent sau temporar, drepturi de utilizator\* pe alte smartphone-uri. Copiii sau soția dumneavoastră nu mai au nevoie să ia o cheie cu ei, iar vecinul, de exemplu, poate intra în casă să ude plantele când sunteți în vacanță.

\* Pot fi necesare achiziții suplimentare (în achiziții de aplicații), în AppStore sau Google Play

Sistem flexibil Smart Home. Cu unitatea centrală Smart Home Hörmann homee Brain, puteți deschide și închide porțile și ușile dvs. Hörmann și mai comod – foarte ușor, folosindu-vă smartphone-ul, tableta sau PC-ul. În plus, sistemul este deosebit de sigur, ușor de utilizat și poate fi extins pentru a include și alte dispozitive compatibile, de ex. camerele de securitate, stațiile meteo, sistemul de iluminare, întrerupătoarele, termostatele de la încălzire, acționările rulourilor de fereastră și obloanelor, detectoarele de fum și mișcare, contactele ferestrelor și ușilor.



Urmăriți clipul video pe YouTube sau la adresa:  
[www.hoermann.com/videos](http://www.hoermann.com/videos)

→ Mai multe informații puteți găsi de la pagina 30.

Cu ajutorul smartphone-ului acționați confortabil toate porțile și ușile dumneavoastră, care sunt dotate cu un receptor Bluetooth.



Cu ajutorul sistemului Smart Home Hörmann homee puteți controla toate funcțiile ușii prin intermediul tabletei sau smartphone-ului dumneavoastră.



# SupraMatic 4

Sistem de acționare pentru uși de garaj

## SISTEM DE DESCHIDERE SUPER-RAPID AL UȘII ȘI FUNCȚII „SMART” SUPLIMENTARE.

Deschideți ușa ultra-rapid cu telecomanda și intrați direct de pe stradă în garaj. Datorită receptorului standard cu Bluetooth, puteți acționa ușa prin intermediul aplicației BlueSecur de la Hörmann. Aceasta înseamnă că aveți întotdeauna la dispoziție „cheia ușii” pe smartphone. Iar carcasa sistemului de acționare din inox convinge printr-un design exclusivist.



 **BiSecur**

Telecomandă standard cu 4 butoane HSE 4 BS cu suprafață cu textură structurată, neagră, cu capace cromate, imagine în mărime originală



Sisteme de acționare a ușii garajului	SupraMatic 4 E	SupraMatic 4 P
Receptor Bluetooth	integrat, pornit și oprit	integrat, pornit și oprit
Hörmann homee	compatibil	compatibil
Conectare Bus HCP	integrată	integrată
Cicluri pe zi / oră	25 / 10	50 / 10
Forță de tracțiune și de apăsare	650 N	750 N
Putere maximă	800 N	1000 N
Viteză de deschidere max.	25 cm/s <sup>1)</sup>	25 cm/s <sup>1)</sup>
Sistem de iluminare	20 LED-uri	Sistem de aprindere secvențială cu 30 LED-uri
Lățime max. ușă	5500 mm	6000 mm
Suprafață max. ușă	13,75 m <sup>2</sup>	15 m <sup>2</sup>

<sup>1)</sup> La ușa secțională pentru garaje

<sup>2)</sup> În comparație cu ProMatic 3

<sup>3)</sup> Este necesar un senzor opțional sau aplicația Hörmann BlueSecur





Numai la Hörmann

Brevet european

 Hörmann BlueSecur



Operare simplă cu ajutorul smartphone-ului prin aplicația Hörmann BlueSecur

## Caracteristici speciale



### Sistem de deschidere super-rapid al ușii

Datorită vitezei de deschidere cu 75 % mai mari<sup>2)</sup> de până la 25 cm/s<sup>1)</sup> ajungeți mai repede din stradă în garajul dumneavoastră.



### Utilizarea aplicației inteligente

Utilizând receptorul standard Bluetooth, puteți opera acționarea prin aplicația BlueSecur Hörmann de pe smartphone-ul dumneavoastră (vedeți paginile 36 – 37).



### Interogare simplă a poziției ușii

Cu telecomanda opțională HS 5 BS sau cu butonul interior FIT 5 puteți verifica în orice moment dacă ușa garajului este închisă.



### Ventilare confortabilă a garajului

Cu poziția de ventilare<sup>3)</sup> puteți ventila garajul automat, fără a trebui să deschideți ușa în totalitate.



### Sistem de iluminare cu LED-uri comutabil

Sistemul de iluminare al automatizării cu 20 LED-uri (SupraMatic E), respectiv 30 de leduri (SupraMatic P) vă luminează foarte bine garajul și este de 3 până la 5 ori<sup>2)</sup> mai puternic.



### Programare extrem de simplă

Accesorii conectate sunt detectate automat, iar funcțiile sistemului de acționare se pot seta foarte simplu, prin introducerea unui număr format din două cifre.



### Rețea inteligentă

Gateway-urile opționale ale sistemelor de tip „Smart Home” sunt conectate pur și simplu prin interfața HCP (vezi la pagina 35).



### Consum redus de curent

În standby, unitatea consumă mai puțin de 1 watt, protejează mediul și portofelul.

# ProMatic 4

Sistem de acționare pentru uși de garaj

## CALITATE PREMIUM LA UN PREȚ

**ATRACTIV.** Puteți să vă deschideți ușa de la garaj rapid și ușor cu ajutorul telecomenzii manuale sau cu buton wireless. Bineînțeles, trebuie să vă simțiți confortabil, de ex. funcția de ventilație și iluminarea uniformă nu vă dezamăgesc. Chiar și în garajele fără alimentare cu electricitate vă puteți bucura de avantajele automatizării datorită sistemului ProMatic Akku.



Telecomandă standard cu 4 butoane HSE 4 BS cu suprafață cu textură structurată, neagră, cu capace din plastic, imagine în mărime originală



Sisteme de acționare a ușii garajului	ProMatic 4	Acumulator ProMatic 4 ■ NOU
Receptor Bluetooth	opțional (HET-BLE)	opțional (HET-BLE)
Hörmann homee	compatibil	compatibil
Conectare Bus HCP	integrată	integrată
Cicluri pe zi / oră	25 / 10	5 / 2
Forță de tracțiune și de apăsare	600 N	500 N
Putere maximă	750 N	600 N
Viteză de deschidere max.	20 cm/s <sup>1)</sup>	16 cm/s <sup>1)</sup>
Sistem de iluminare	10 LED-uri	10 LED-uri
Lățime max. ușă	5000 mm	4000 mm
Suprafață max. ușă	11,25 m <sup>2</sup>	9 m <sup>2</sup>

<sup>1)</sup> La ușa sectională pentru garaje

<sup>2)</sup> în comparație cu ProMatic seria 3

<sup>3)</sup> Este necesar un senzor opțional sau aplicația Hörmann BlueSecur



## Caracteristici speciale



### Sistem de deschidere rapid al ușii

Datorită vitezei de deschidere cu 40 % mai mari<sup>2)</sup> de până la 20 cm/s<sup>1)</sup> ajungeți mai repede din stradă în garajul dumneavoastră.



### Interogare simplă a poziției ușii

Cu telecomanda opțională HS 5 BS sau cu butonul interior FIT 5 puteți verifica în orice moment dacă ușa garajului este închisă.



### Ventilare confortabilă a garajului

Cu poziția de ventilare<sup>3)</sup> puteți ventila garajul automat, fără a trebui să deschideți ușa în totalitate.



### Sistem de iluminare cu LED-uri comutabil

Sistemul de iluminare cu automatizare cu 10 LED-uri vă luminează bine garajul și de până la 2 ori mai puternic<sup>2)</sup>.



### Rețea inteligentă

Gateway-urile opționale ale sistemelor de tip „Smart Home” sunt conectate pur și simplu prin interfața HCP (vezi la pagina 35).



### Consum redus de curent

În standby, unitatea consumă mai puțin de 1 watt, protejează mediul și portofelul.



## Acumulator ProMatic 4 ■ NOU pentru garaje fără alimentare cu electricitate

Dacă garajul dumneavoastră nu este legat la rețeaua electrică, sistemul ProMatic 4 Akku este soluția ideală pentru dumneavoastră. În funcție de frecvența ciclurilor zilnice îl puteți folosi chiar și mai multe săptămâni la rând. Dacă acumulatorul este gol, acesta poate fi încărcat într-o priză obișnuită, de exemplu în timpul nopții. Deosebit de confortabil: modulul solar opțional. Cu ajutorul acestuia acumulatorul se încarcă singur (vezi la pagina 43).

# Tijă sistem de acționare

Sistem de acționare pentru uși de garaj



## Numai la Hörmann

Dispozitiv mecanic de blocare a tije de acționare (brevet german)



### Set securizare ușă împotriva ridicării în dotarea standard

Dacă ușa garajului este închisă, setul de securizare **1** se blochează automat în opritorul tije de ghidare. Ușa se blochează imediat și nu mai poate fi deschisă forțat nici cu ajutorul unei pârghii. Acest lucru se realizează mecanic, motiv pentru care funcționează și atunci când curentul este oprit!



Urmăriți clipul video pe YouTube sau la adresa: [www.hoermann.com/videos](http://www.hoermann.com/videos)

### Tijă de ghidare extrem de plată

Grație tije de ghidare plate **2** de doar 30 mm, sistemele de acționare Hörmann se potrivesc pentru orice ușă de garaj obișnuită, fiind de aceea ideale și pentru o eventuală echipare ulterioară, suplimentară a ușii.

### Deblocare de urgență din interior

În cazul unei pene de curent, ușa se poate deschide comod, din interior **3**.

### Element de legătură la ușă universal

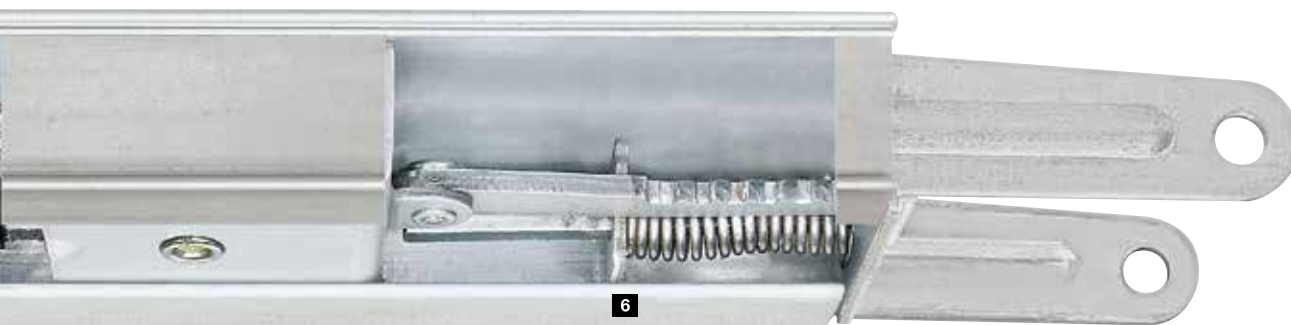
Elementul de legătură universal **4** se potrivește la toate ușile basculante și secționale obișnuite de pe piață.

### Curea dințată ce nu necesită întreținere

Cureaua dințată **5** din kevlar ranforsat cu fibre de aramidă este deosebit de rezistentă la rupere și silențioasă. Nu este nevoie să o ungeți cu vaselină sau ulei – un atu important față de sistemele de acționare cu lanț sau cu arbore.

### Întindere automată a curelei

Mecanismul puternic cu arc **6** tensionează cureaua dințată în mod automat, asigurându-i astfel o funcționare uniformă și silențioasă.



#### **Unitate compactă**

La Hörmann ușa, sistemul de acționare și tija formează o unitate compactă, bine legată. Alte unități de comandă și control sau cabluri de legătură mobile nu sunt necesare.

#### **Instalare simplă**

Sistemele de acționare Hörmann se montează simplu și rapid de către partenerul dumneavoastră Hörmann. Cu agățatoarele variabile fixați tija de ghidare individual: fie pe plafon, fie direct pe profilul de legătură consolidat al ușii secționale Hörmann (până la o lățime a ușii de 3000 mm). Un avantaj suplimentar: chiar și la tijele lungi este suficientă o singură agățătoare.

#### **Montaj centrat**

Datorită montării centrate a tije de acționare pe blatul ușii, forțele de tracțiune acționează uniform asupra ușii. În acest mod se previne o teșire a muchiilor și se reduce uzura care apare frecvent la sistemele de acționare montate pe o parte.



#### **Montaj simplu**

La ușile secționale Hörmann cu o lățime de până la 3000 mm, tija de acționare se poate monta direct pe profilul distanțier al ușii.



#### **Feronomie specială pentru uși batante**

Grație montajului ușor feronomia opțională simplifică dotarea ulterioară a ușii cu alte accesorii.

# RotaMatic

Sistem de acționare pentru poarta de intrare în curte

**SUBȚIRE ȘI ELEGANT.** Prin aspectul lui modern și suplu, sistemul de acționare RotaMatic pentru porți batante se potrivește perfect cu poarta dumneavoastră frumoasă. Funcționalitatea și siguranța acestuia sunt, de asemenea, exemplare. Nu trebuie să renunțați la confortul oferit de un sistem de acționare nici atunci când vă lipsește racordul direct la rețeaua electrică. RotaMatic Akku-Solar face totul posibil.



Telecomandă standard cu 4 butoane HSE 4 BS cu suprafață cu textură structurată, neagră, cu capace din plastic, imagine în mărime originală



Sisteme de acționare pentru porți batante	RotaMatic	RotaMatic P	RotaMatic PL	RotaMatic Akku-Solar
Receptor Bluetooth	opțional (HET-BLE)	opțional (HET-BLE)	opțional (HET-BLE)	opțional (HET-BLE)
Hörmann homee	compatibil	compatibil	compatibil	compatibil
Interfață HCP	integrată	integrată	integrată	integrată
Cicluri pe zi / oră	20 / 5	40 / 10	40 / 10	5 / 2
Viteza axului max.	cca 25 mm/s	cca 25 mm/s	cca 25 mm/s	cca 15 mm/s
Forță max. de tracțiune/de apăsare	2200 N	2700 N	2700 N	1100 N
Lățimea min. – max. a canatului porții	1000 – 2500 mm	1000 – 2500 mm	1500 – 4000 mm	1000 – 2500 mm
Înălțimea maximă a canatului porții	2000 mm	2000 mm	2000 mm	2000 mm
Greutatea maximă	220 kg	400 kg	400 kg	120 kg



## Caracteristici speciale



### Pasaj pietonal practic

La porțile cu 2 canaturi poate fi deschis complet sau parțial doar un canat pentru pasaj pietonal.



### Interogare simplă a poziției porții

Cu telecomanda opțională HS 5 BS sau cu butonul interior FIT 5 puteți verifica în orice moment dacă poarta de intrare în curte este deschisă sau închisă.



### Rețea inteligentă

Gateway-urile opționale ale sistemelor de tip „Smart Home” sunt conectate pur și simplu prin interfața HCP (vezi la pagina 35).



### Consum redus de curent

În standby, unitatea consumă mai puțin de 1 watt, protejează mediul și portofelul.



### RotaMatic Akku-Solar pentru căi de acces fără alimentare electrică

Dacă nu aveți la dispoziție în apropiere o posibilitate de racordare la rețea, sistemul performant RotaMatic Akku-Solar reprezintă soluția ideală pentru dumneavoastră. Acumulatorul puternic (durată de utilizare de cca 30 de zile\*) este montat în mod sigur într-o carcasă separată. Încărcarea se face prin modulul solar standard.

\* La o medie de 5 cicluri de deschidere-închidere a ușii/portii pe zi și la o temperatură ambientală de +20 °C

# VersaMatic

Sistem de acționare pentru poarta de intrare în curte

**FLEXIBIL PENTRU SITUAȚII SPECIALE DE MONTARE.** Sistemul de acționare pentru porți batante VersaMatic este soluția ideală pentru situațiile de montaj neobișnuite. Se pretează de exemplu pentru montarea pe stâlpi de poartă foarte înguști; de asemenea, poziția de montaj poate fi selectată variabil pentru o adaptare optimă la orice situație. În plus, nu este necesară montarea unui tablou de comandă separat – acest lucru economisește spațiu și timp.



 **BiSecur**

Telecomandă standard cu 4 butoane HSE 4 BS cu suprafață cu textură structurată, neagră, cu capace din plastic, imagine în mărime originală



## Sisteme de acționare pentru porți batante

	VersaMatic	VersaMatic P	VersaMatic Akku-Solar
Receptor Bluetooth	opțional (HET-BLE)	opțional (HET-BLE)	opțional (HET-BLE)
Hörmann homee	compatibil	compatibil	compatibil
Interfață HCP	integrată	integrată	integrată
Cicluri pe zi / oră	20 / 5	40 / 10	5 / 2
Cuplu max.	250 Nm	300 Nm	200 Nm
Viteza de ralanti max.	aproximativ 2,6 rot./min	aproximativ 2,7 rot./min	aproximativ 1,7 rot./min
Lățimea min. – max. a canatului porții	1000 – 2000 mm	1000 – 3000 mm	1000 – 2000 mm
Înălțimea maximă a canatului porții	2000 mm	2000 mm	2000 mm
Greutatea maximă	200 kg	300 kg	150 kg





## Caracteristici speciale



### Cursă lină a porții

Vitezele reglabile și pornirea și oprirea controlabile asigură o cursă uniformă a porților și confort maxim chiar și în cazul porților mai mari.



### Pasaj pietonal practic

La porțile cu 2 canaturi poate fi deschis complet sau parțial doar un canat pentru pasaj pietonal.



### Interogare simplă a poziției porții

Cu telecomanda opțională HS 5 BS sau cu butonul interior FIT 5 puteți verifica în orice moment dacă poarta de intrare în curte este deschisă sau închisă.



### Rețea inteligentă

Gateway-urile opționale ale sistemelor de tip „Smart Home” sunt conectate pur și simplu prin interfața HCP (vezi la pagina 35).



### Consum redus de curent

În standby, unitatea consumă mai puțin de 1 watt, protejează mediul și portofelul.



## VersaMatic Akku-Solar pentru căi de acces fără alimentare electrică

La fel de flexibile ca în cazul sistemului de acționare VersaMatic sunt și posibilitățile de alimentare cu curent. Dacă nu aveți posibilitatea racordării porții la rețeaua electrică, atunci puteți opta pentru VersaMatic Akku-Solar complet independent. Acumulatorul puternic (durată de utilizare de cca 30 de zile \*) este montat în mod sigur într-o carcasă separată. Încărcarea se face prin modulul solar standard.

\* La o medie de 5 cicluri de deschidere-închidere a ușii/porții pe zi și la o temperatură ambientală de +20 °C

# LineaMatic

Sistem de acționare pentru poarta de intrare în curte

**COMPACT ȘI FIABIL.** Punctele forte ale sistemului de acționare LineaMatic pentru porți culisante sunt carcasa compactă, montajul reglabil pe înălțime, construcția din zinc turnat sub presiune și material plastic întărit cu fibră de sticlă, precum și elementele electronice fiabile ale sistemului.



 **BiSecur**

Telecomandă standard cu 4 butoane HSE 4 BS cu suprafață cu textură structurată, neagră, cu capace din plastic, imagine în mărime originală



Sisteme de acționare pentru porți culisante	LineaMatic	LineaMatic P	LineaMatic H (fără sistem radio)	LineaMatic Akku-Solar
Receptor Bluetooth	opțional (HET-BLE)	opțional (HET-BLE)	opțional (HET-BLE)	opțional (HET-BLE)
Hörmann homee	compatibil	compatibil	compatibil*	compatibil
Interfață HCP	integrată	integrată	integrată	integrată
Cicluri pe zi / oră	20 / 5	40 / 10	40 / 10	5 / 2
Viteze max. de mișcare a porții	cca 22 cm/s	cca 20 cm/s	cca 15 cm/s	cca 15 cm/s
Forță max. de tracțiune/de apăsare	800 N	1200 N	1400 N	800 N
Lățimea min. – max. a canatului porții	800 – 6000 mm	800 – 8000 mm	800 – 10000 mm	800 – 6000 mm
Înălțimea maximă a canatului porții	2000 mm	2000 mm	3000 mm	2000 mm
Greutatea maximă	300 kg	500 kg	800 kg	200 kg
Greutate max. autoportantă	250 kg	400 kg	600 kg	150 kg



## Caracteristici speciale



### Pasaj pietonal practic

Poarta poate fi deschisă doar parțial pentru acces pietonal.



### Interogare simplă a poziției porții

Cu telecomanda opțională HS 5 BS sau cu butonul interior FIT 5 puteți verifica în orice moment dacă poarta de intrare în curte este deschisă sau închisă.\*



### Rețea inteligentă

Gateway-urile opționale ale sistemelor de tip „Smart Home” sunt conectate pur și simplu prin interfața HCP (vezi la pagina 35).



### Consum redus de curent

În standby, unitatea consumă mai puțin de 1 watt, protejează mediul și portofelul.

\* LineaMatic H doar împreună cu receptorul radio BiSecur ESE



### LineaMatic Akku-Solar pentru căi de acces fără alimentare electrică

Dacă nu aveți alimentare la rețeaua electrică pentru poarta de intrare în curte, se recomandă varianta Akku-Solar. Acumulatorul puternic (durată de utilizare de cca 30 de zile\*) este montat în mod sigur într-o carcasă separată. Încărcarea se face prin modulul solar standard.

\* La o medie de 5 cicluri de deschidere-închidere a ușii/portii pe zi și la o temperatură ambientală de +20 °C

# STA 400

Sistem de acționare pentru poarta de intrare în curte

---

**ROBUST, PENTRU PORȚI MARI.** Noul sistem de acționare pentru porți culisante STA 400 se potrivește mai ales la porțile mari.

Tabloul de comandă corespunzător, cu convertizor de frecvență B 460 FU, garantează o cursă a porții precisă și o oprire lină.



## Sistem de acționare pentru porți culisante

### STA 400

Receptor Bluetooth	opțional (HET-BLE)
Cicluri pe zi / oră	100 / 20
Forță max. de tracțiune/de apăsare	2300 N
Lățimea min. – max. a canatului porții	1000 – 17000 mm
Înălțimea maximă a canatului porții	3000 mm
Greutatea maximă	2500 kg
Greutate max. autoportantă	1800 kg



### Profil de amortizare

Un profil de amortizare reduce forțele care apar în cazul unei coliziuni cu autovehicule sau persoane, reducând astfel daunele sau leziunile. Este disponibil opțional pentru porți batante **1** și porți culisante **2**. Forțele sistemelor de acționare RotaMatic, VersaMatic și LineaMatic cu profil de amortizare sunt testate și certificate de instituții de testare independente pentru numeroase situații de montaj și porți de diverse dimensiuni.



### 3 Încuietoare electrică

Presiunea vântului expune porțile batante la niște forțe imense. O încuietoare electrică suplimentară împiedică eficient deschiderea accidentală a porții.



### 4 Semnalizator luminos

Un semnal optic în timpul funcționării porții înseamnă un plus de siguranță zi și noapte.



# Smart Home

Vedere de ansamblu

## LA FEL DE INDIVIDUAL CA TINE.

Indiferent dacă este aplicație pentru smartphone sau un sistem tip „Smart Home” – Alegeți favoritul personal pentru controlul perfect al sistemelor de acționare, de încuiere sau al altor dispozitive. În prezentarea generală puteți vedea care dintre tehnologii transformă visele dumneavoastră în realitate.

- 1 Sisteme de acționare a ușii garajului
- 2 Sisteme de acționare pentru porți de intrare în curte
- 3 Încuietori pentru uși de acces în locuință
- 4 Sisteme de acționare uși
- 5 Receptor, prize, întrerupător
- 6 Sistem de iluminare
- 7 Rolete și obloane\*
- 8 Camere de securitate\*
- 9 Senzor de fum și de mișcare\*
- 10 Contacte pentru uși și ferestre, precum și sisteme de alarmă\*
- 11 Termostate pentru radiatoare\*
- 12 Stații meteo\*

\* În funcție de sistemul „Smart Home”



**HÖRMANN HOMEE.** Indiferent dacă stați pe canapea, sunteți la birou sau în concediu. Dacă este necesar, aveți în orice moment control total asupra porților, ușilor și altor dispozitive conectate. Puteți utiliza această tehnologie la orice oră din zi și din noapte, extrem de simplu, cu smartphone-ul sau tableta dvs. Unitatea centrală **Smart Home Hörmann homee Brain** o puteți extinde cu tehnologii radio suplimentare, în funcție de dorințele dumneavoastră (vezi la pagina 32 – 34).



### **SISTEME EXTERNE SMART HOME.**

Prin intermediul HCP-Bus puteți conecta în rețea sistemul de acționare al ușii de la garaj și pe cel al porții de intrare în curte cu modulele opționale cu sisteme „Smart Home”. Beneficiați de numeroasele funcții de operare, energie și siguranță ale Homematic și DeltaDore, KNX și Apple HomeKit (vezi la pagina 35).

### **APLICAȚIA HÖRMANN BLUESECUR.**

Accesați în mod confortabil **cu ajutorul smartphone-ului** toate porțile și ușile dumneavoastră, care sunt dotate cu receptor Bluetooth. Cheile individuale per utilizator ușurează transferul permisiunilor către alte smartphone-uri. Fiecare membru al familiei are în permanență la el propria cheie la poartă și ușă (vezi la pagina 36 – 37).

# Smart Home

Hörmann homee

## UTILIZARE CONFORTABILĂ



Aplicație gratuită pentru smartphone și tabletă



Aplicație web pentru PC



Control vocal prin Amazon Alexa, Google Assistant, Apple Siri

## INSTALARE SIMPLĂ

Unitatea centrală Smart Home Hörmann homee Brain se integrează ușor la routerul rețelei dvs. de acasă printr-o conexiune WiFi\*.

\* Adaptor LAN opțional disponibil



Mai multe informații se găsesc la adresa [www.hoermann.de/homee](http://www.hoermann.de/homee)



## FUNCȚII UTILE



Automatizare prin Homeeogramme



Operare simplă prin gruparea dispozitivelor



Prognoza meteo



Ceas/calendar



**NOU.** Detectarea automată a prezenței prin geofencing

## COMANDĂ RADIO ÎN DIVERSE VARIANTE

### Sistem radio standard Hörmann BiSecur

Lista exactă de produse compatibile Hörmann poate fi găsită în Prezentarea generală a compatibilității la [www.hoermann.de/Mediacenter](http://www.hoermann.de/Mediacenter)

### Sistem radio WiFi standard

compatibil cu sistemele Smart Home: AVM Smart Home, Netatmo, Belkin, Nuki, Homematic, myStrom, WOLF Haustechnik



Sisteme de acționare a ușii garajului



Sisteme de acționare pentru porți de intrare în curte



Siguranță (de ex. sisteme de alarmă și camere, detectoare de fum și mișcare, contacte pentru ferestre și uși, rolete și obloane)



Sisteme de acționare uși



Încuietori pentru uși de acces în locuință



Confort (de ex. sistem de iluminare, receptor radio, comutator)



Priză cu receptor



Economie de energie (de ex. termostate de încălzire, stații meteo, senzori de ploaie)





## Clar, simplu, individual

### 1 Utilizare confortabilă

Toate funcțiile comandate prin transmițătorul manual pot fi efectuate și cu aplicația. Meniul intuitiv și o structură de navigație clară fac operarea deosebit de simplă.

### 2 Vedere de ansamblu clară

Cu aplicația aveți întotdeauna o vedere de ansamblu precisă despre starea ușii dvs. de garaj și a porții de intrare în curte, a încălierii ușii de intrare în locuință și a tuturor celorlalte dispozitive conectate. Simbolurile care nu necesită explicații indică dacă poarta este deschisă sau închisă, respectiv dacă încuietoria ușii de intrare în locuință este închisă sau deschisă.

### 3 Configurarea scenelor homee

Combițați pur și simplu mai multe funcții individuale în scene homee confortabile. Astfel printr-o simplă apăsare de taste puteți deschide sau închide simultan de ex. ușa de garaj și poarta de intrare în curte, să comandați ușa de intrare în locuință împreună cu iluminarea exterioară. Scenele homee puteți să le creați individual pentru aplicația personală – exact după necesitățile dumneavoastră.

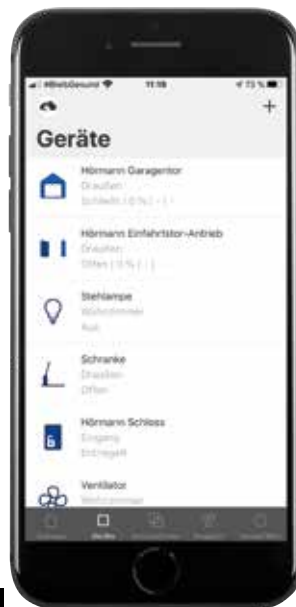
### 4 Conectivitate globală

Fie că vă aflați pe canapea, la birou sau în concediu: dacă este necesar, în orice moment aveți control total asupra dispozitivelor dvs. conectate în rețea în mod corespunzător și, dacă doriți, veți fi informat prin mesaj push\* dacă, de exemplu, B. încuietoria ușii de intrare în locuință este deblocată prin aplicație sau dacă senzorul de mișcare detectează o persoană.

\* În combinație cu o scenă homee corespunzătoare



1



2



3



4

# Smart Home

Hörmann homee

**SPORIȚI-VĂ OPȚIUNILE.** Unitatea centrală Smart Home Hörmann homee Brain cu BiSecur standard și WLAN radio poate fi extinsă oricând cu noi dispozitive cubice (cuburi) și astfel cu sisteme radio suplimentare. Fiecare dispozitiv cubic este responsabil pentru o tehnologie radio diferită și poate „comunica” cu alte dispozitive.



Urmăriți clipul video pe YouTube sau la adresa:  
[www.hoermann.com/videos](http://www.hoermann.com/videos)

## Sistem radio ZigBee

Cu ajutorul Zigbee-Cube conectați în special dispozitive inteligente din domeniul iluminatului, de ex. de la Philips Hue sau IKEA TRÅDFRI.

## Sistem radio EnOcean

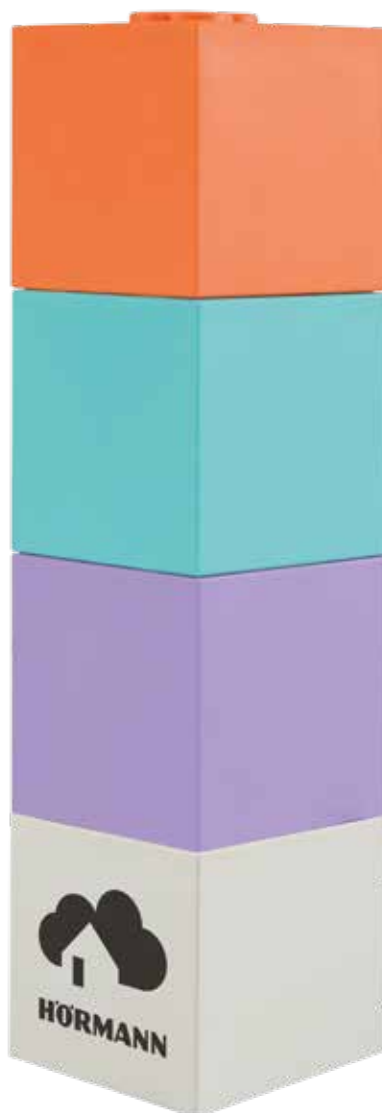
Sistemul radio este cunoscut pentru dispozitivele sale fără baterie, de exemplu de la AFRISO, Eltako sau Hoppe.

## Sistem radio Z-Wave

De la Abus la Eurotronic și Fibaro, până la Zipato puteți conecta cu ușurință totul la acest Cube.

## Sistem radio WiFi

Baza pentru casa dvs. inteligentă conectează multe dispozitive de la Netatmo Homematic, AVM FRITZ, Nuki. Aceasta este integrată în mod standard în Hörmann homee Brain și poate fi operată prin intermediul aplicației pentru smartphone și control vocal (Alexa, Google Assistant, Apple Siri).



## SIGURANȚĂ

De ex. sisteme de alarmă și camere de supraveghere, detectoare de fum și mișcare, contacte pentru ferestre și uși, rolete și obloane



## CONFORT

De ex. sistem de iluminare, receptor priză, comutator



## ECONOMIE DE ENERGIE

De ex. termostate de încălzire, stații meteo, senzori de ploaie



## homematic IP

Gateway IP cu conexiune radio la sistemul Smart Home



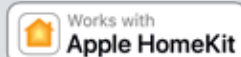
## DELTA DORE

Gateway cu conexiune radio la sistemul Smart Home



## KNX

Gateway pentru control prin automatizarea clădirii KNX



Tastatură de interior cu conexiune WiFi la sistemul Apple HomeKit, canale impuls, lumină și a 2-a înălțime de deschidere



## HCP HUB3

Pentru conectarea a până la 3 gateway-uri pe magistrala HCP la sistemele de acționare SupraMatic 4 și ProMatic 4



### SIGURANȚĂ

De ex. sisteme de alarmă și camere, detectoare de fum și mișcare, contacte pentru ferestre și uși, rolete și obloane



### CONFORT

De ex. sistem de iluminare, priză cu receptor, întrerupător



### ECONOMIE DE ENERGIE

De ex. termostate de încălzire, stații meteo, senzori de ploaie

# Smart Home

Hörmann BlueSecur App

## SISTEME DE ACȚIONARE A UȘII GARAJULUI \*



Deschidere  
poartă



Închidere poartă



Ușă  
semideschisă



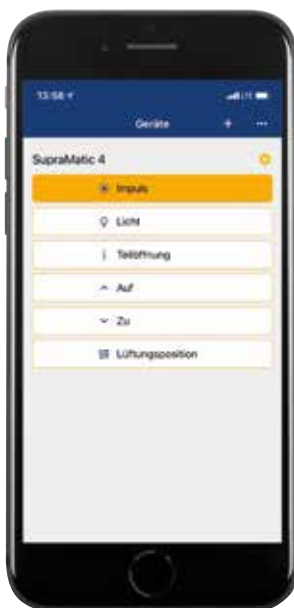
Impuls  
deschidere ușă /  
închidere ușă



Deschidere  
parțială de  
ventilație



Lumina sistemului  
de acționare:



## SISTEME DE ACȚIONARE PENTRU PORȚI DE INTRARE ÎN CURTE \*



Deschidere  
poartă



Închidere  
poartă



Pasaj pietonal

## ÎNCUIETORI PENTRU UȘI \*



Deblocați încuietoarea  
pentru scurt timp



Deblocați permanent încuietoarea

## RECEPTOR \*



Pornire



Oprire

\* Funcții care depind de sistemul de acționare, încuietoarea sau receptorul utilizat



**Numai la Hörmann**  
Brevet european

## Hörmann BlueSecur

### Instalare simplă

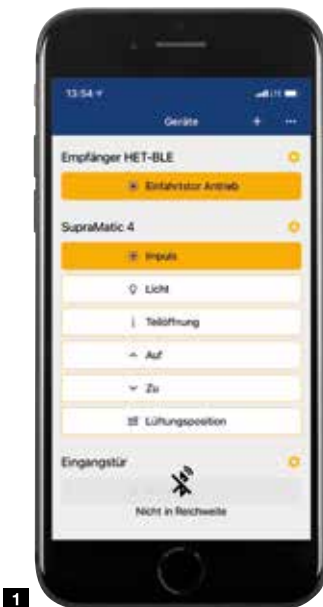
- Descărcați aplicația BlueSecur Hörmann
- Scanați codul QR al sistemului de acționare sau al receptorului extern
- Transferați automat funcțiile de operare pe smartphone
- Programare individuală a gamei dorite de funcții de către utilizator **1**

### Utilizare confortabilă:

- Cu smartphone (nu mai este nevoie de nicio telecomandă manuală sau element de control)
- Definirea gratuită a denumirilor receptorului / dispozitivului și a numelor funcțiilor de operare **2**
- Selectarea individuală a funcțiilor de operare pe receptor sau sistemul de acționare

### Administrare individuală a utilizatorilor:

- O cheie de utilizator gratuită inclusă (cu funcție automată de administrator) **3**
- Chei de utilizator permanente suplimentare disponibile pentru transfer la alte smartphone-uri din AppStore sau Google Play **4**
- Contingent chei pentru 8,99 € (1 cheie administrator sau utilizator)
- Contingent chei pentru 34,99 € (5 chei utilizator sau 1 cheie administrator și 4 chei utilizator)



**1**



**2**



**3**



**4**

# Accesorii

Emitător



## HS 5 BS

4 canale plus tasta de interogare, suprafață cu înaltă strălucire în negru sau alb



## HS 5 BS

4 canale plus tasta de interogare, suprafață neagră cu textură structurată mată



## HS 4 BS

4 canale, suprafață neagră cu textură structurată mată



## HS 1 BS

1 canal, suprafață neagră cu textură structurată mată



## HSE 1 BS

1 canal, inclusiv ochet de breloc pentru chei, suprafață neagră cu textură structurată mată



## HSE 4 BS

4 canale, inclusiv ochet de breloc pentru chei, suprafață neagră cu textură structurată neagră cu capace cromate sau din plastic



## HSE 4 BS

4 canale, incl. ochet de breloc pentru chei, suprafață strălucitoare cu capace cromate, culori (imag. din stânga): gri antracit, gri înghețat, gri clasic, carbon, argintiu ■ **NOU**



## HSD 2-C BS

Cromat, cu luci foarte puternic, cu 2 canale, se poate utiliza și ca breloc



## HSZ 1 BS / HSZ 2 BS

1 resp. 2 canale pentru montarea în aprinzătorul de țigări al autoturismului



## Stație transmițătoare

cu suprafață de înaltă strălucire neagră sau albă, suprafață structurată mată, neagră, pentru HS 5 BS, HS 4 BS, HS 1 BS



## Suținerea telecomenzii

pentru montare pe perete sau fixare pe parasolarul unui autovehiculul, transparent, pentru HS 5 BS, HS 4 BS, HS 1 BS precum și HSE 1 BS și HSE 4 BS



**Tastatură cu coduri radio FCT 3 BS**  
3 funcții, cu taste iluminate, cu posibilitate de montaj sub sau pe tencuială, carcasă din plastic gri deschis RAL 7040 (disponibil și cu 10 funcții și capac articulată, vopsit în aluminiu alb RAL 9006)



**Tastatură cu coduri radio FCT 10 BS**  
10 funcții, cu taste iluminate și capac articulată, cu posibilitate de montaj sub, respectiv pe tencuială, carcasă din plastic vopsită în aluminiu alb RAL 9006



**Cititor de amprentă radio FFL 25 BS**  
2 funcții, până la 25 de amprente, cu capac articulată, cu posibilitate de montaj sub sau pe tencuială, carcasă din plastic în aluminiu alb RAL 9006



**Buton interior cu transmitere radio FIT 1 BS**  
1 canal cu o tastă mare pentru o operare simplă, carcasă din material plastic alb pur, RAL 9010



**Buton interior cu transmitere radio FIT 4 BS**  
4 canale, carcasă din plastic alb pur RAL 9010



**Buton interior cu transmitere radio FIT 5 BS**  
4 canale plus tasta de interogare, carcasă din plastic alb pur RAL 9010



**Buton interior cu transmitere radio FIT 2-1 BS**  
2 funcții, posibilitate de conectare a maxim 2 elemente de comandă prin cablu, de ex. selector cu cheie, carcasă din material plastic alb pur, RAL 9010

## Buton de interior



**Transmițător radio sub tencuială**  
2 funcții sau echipamente, pentru buton montat sub tencuială, montare în casă, cu contact vizual la ușa garajului

**HSU 2 BS:** pentru doze de derivație cu diametrul de 55 mm cu conexiune la rețeaua electrică din locuință

**FUS 2 BS:** pentru doze de derivație cu diametrul de 55 mm incl. bateria de 1,5 V



**Tastatură de interior IT 1b-1**  
butoane mari, iluminate, pentru deschiderea confortabilă a porții / ușii, carcasă din plastic alb pur RAL 9010



**Tastatură de interior IT 3b-1**  
tastă mare cu inel luminos pentru deschiderea ușii, tastă pentru operarea iluminării sistemului de acționare și tastă pentru blocarea recepției radio, carcasă din material plastic alb pur, RAL 9010



**Buton radio cu sistem radar FSR 1 BS**  
1 funcție, tensiune de operare 230 V

**Buton cu sistem radar HTR 1-230**

1 funcție, ieșire releu pentru conectarea unui cablu de întrerupător; tensiune de operare 230 V

**Buton cu sistem radar HTR 1-24**  
Funcție precum HTR 1-230, tensiune de operare 24 V

# Accesorii

## Buton exterior



### Transponder TTR 1000-1

cu 1 funcție, cu posibilitate de înregistrare pentru 1000 de chei, pachetul de livrare: 1 cheie și 1 card (mai multe, la solicitare), carcasă din zinc turnat sub presiune în aluminiu alb RAL 9006



### Tastatură cu cod CTP 3-1

3 funcții, cu inscripționare iluminată și suprafață tactilă neagră, sensibilă la atingere, carcasă din zinc turnat sub presiune în culoare aluminiu alb RAL 9006



### Tastatură cu cod CTR 1b-1 / 3b-1

1 resp. 3 funcții, carcasă în culoare gri deschis RAL 7040



### Placă electronică decodor

în pachetul de livrare la TTR 1000-1, CTP 3-1, CTR 1b-1 / 3b-1  
Montaj în interiorul garajului cu conexiune prin cablu la taster



### Tastatură cu cod CTV 3-1

3 funcții, deosebit de robustă, cu tastatură metalică, carcasă din zinc turnat sub presiune în culoare aluminiu alb RAL 9006 cu capac din inox



### Cititor de amprente FL 150

2 funcții, comandare prin citirea amprente, se pot memora până la 150 de amprente, carcasă din zinc turnat sub presiune în culoare aluminiu alb RAL 9006 cu capac din inox



### Selector cu cheie STUP 50 / STAP 50

În variantă de montaj sub sau pe tencuială, inclusiv 3 chei, carcasă din zinc turnat sub presiune în culoare aluminiu alb RAL 9006 cu capac din inox (imag. din stânga)



### Selector cu cheie ESU 40 / ESA 40

În variantă de montaj sub sau pe tencuială, inclusiv 3 chei, carcasă din zinc turnat sub presiune în culoare gri deschis RAL 7040 cu capac din inox (imag. din stânga)

## Senzori



### Senzor interior de climatizare HKS I

pentru monitorizarea umidității și ventilării automate din garaj, carcasă din plastic alb pur RAL 9010



### Senzor exterior HKSA

pentru măsurarea umidității aerului în spațiul exterior, carcasă din material plastic în culoare alb pur RAL 9010



## Receptor radio, plăci de circuite adaptoare, releu de opțiuni

---



**Priză cu funcționare radio FES 1 BS**  
pentru aprinderea și stingerea luminii și a altor consumatori, până la 2500 W, carcasă din material plastic în culoare alb pur RAL 9010, Hörmann homee compatibil  
**FES 1-1 BS:** precum FES 1 BS, în plus pentru comandarea (prin impulsuri) a sistemelor de acționare de la alți producători



**Receptor Bluetooth HET-BLE**  
pentru controlul prin aplicația Hörmann BlueSecur, comanda prin impulsuri a sistemelor de acționare a ușilor de garaj și ale porților de intrare în curte (serie 1-3, precum și sisteme de acționare de la alți producători), a braștelor electrice de la ușa casei și mecanismelor de acționare ale ușilor interioare



**Receptor radio HEU 2 BS**  
pentru a deservi 2 consumatori, pentru doze sub tencuială cu diametru de 55 mm cu conexiune la rețeaua electrică din locuință, compatibil Hörmann homee



**Receptor radio HER 1**  
cu 1, 2 sau 4 canale pentru operarea unui sistem suplimentar de iluminat exterior sau a unei uși de garaj (articol de la un alt producător), cu un accesoriu de transmisie prin radio marca Hörmann, compatibil Hörmann homee



**Receptor radio ESE**  
Receptor radio extern pentru a mări raza radio



**Releu de opțiuni HOR**  
pentru controlul unui sistem de iluminare de garaj sau al unui semnalizator luminos



**Placă universală de circuite adaptoare UAP**  
Pentru extindere funcțională, de ex. selectarea direcției (Deschis / Stop / Închis), controlul lămpii sistemului de acționare și al funcției de deschidere parțială

## Bariere fotoelectrice

---



**Barieră fotoelectrică cu un singur sens EL 71-B**  
Ca dispozitiv de siguranță suplimentar pentru sistemele de acționare a porților de intrare în curte RotaMatic, VersaMatic și LineaMatic, alimentare cu tensiune prin baterie sau cablu, lățime maximă a porții de 20 m (cu funcționare cu baterie 10 m)



**Barieră fotoelectrică cu un singur sens EL 101**  
Ca echipament de siguranță suplimentar pentru toate sistemele de acționare a ușilor de garaj, conexiune prin cablu (la sistemul de acționare)



**Barieră fotoelectrică cu un singur sens EL 301**  
Ca echipament de siguranță suplimentar pentru toate sistemele de acționare a ușilor de garaj și porților de intrare în curte, conexiune prin cablu (la sistemul de acționare)

# Accesorii

Alimentare cu curent pentru cazuri de urgență, procedură de deblocare de urgență



## Acumulator de rezervă HNA pentru sisteme de acționare ale ușilor de garaj

Prin sursa de alimentare în caz de necesitate veți fi acoperiți, în cazul unor pene de curent, până la 18 ore și până la maximum 5 cicluri ale ușii. Acumulatorul de urgență se reîncarcă singur în timpul funcționării normale. Toate sistemele de acționare Hörmann pentru uși de garaj pot fi dotate cu acumulator de urgență.



## Acumulator de rezervă HNA Outdoor pentru sistemele de acționare ale porții de intrare în curte

Sistemele de acționare a porților batante RotaMatic și VersaMatic și sistemele de acționare a porților culisante LineaMatic pot fi echipate și cu un sistem de alimentare de rezervă pentru funcționarea și în timpul penelor de curent. Prinderea acumulatorului este universală, pe perete sau pe pardoseală.



## Procedură de deblocare de urgență uși secționale și basculante cu mâner

În cazul ușilor basculante și secționale cu mâner, deblocarea de urgență poate fi acționată cu mânerul ușii. Ușa poate fi deblocată apoi din interior printr-un cablu Bowden. Mânerul cu deblocare de urgență și broasca pot fi integrate în sistemul de închidere centralizat (în imagine este reprezentat mânerul unei uși secționale de garaj).



## Procedură de deblocare de urgență uși secționale fără mâner

Broasca cu deblocare de urgență cu butuc rotund montat discret (nu se poate integra într-un sistem de închidere centralizat) deblochează ușa de garaj și astfel, în situații de urgență, puteți deschide ușa fără probleme.

## Modul solar



## Acumulator cu modul solar pentru sistemul de acționare ProMatic 4 pentru uși de garaj

durată de utilizare de cca 40 de zile \*;  
Greutate 8,8 kg;  
Dimensiuni 330 x 220 x 115 mm

## Capac de protecție



## Capac de protecție la picurare pentru sisteme de acționare a ușilor de garaj

■ **NOU**  
Pentru protecția sistemului de acționare împotriva pătrunderii picăturilor de apă, de ex. la montarea sub un acoperiș, tip de protecție a sistemului de acționare în combinație cu capacul de protecție la picurare: IP X1

\* La o medie de 5 cicluri de deschidere-inchidere a ușii/porții pe zi și la o temperatură ambientală de +20 °C



### Baghetă luminoasă cu LED-uri pentru porți

lumină albă neutră, sistem de prindere care poate fi scurtat individual, montaj pe buiandrug (imag.) sau pe muchia inferioară a blatului ușii



Module de iluminat cu leduri lumină albă caldă, resp. neutră, obturator opțional din aluminiu (imag. din dreapta)



### Coloană luminoasă SLS-K

cu modul luminos cu leduri înălțime 550 mm

### SLS-L

cu modul luminos cu leduri și obturator aspectuos de lumină înălțime 1080 mm (imag. din dreapta)



### Coloană de siguranță STL





Model de bază dotat cu un locaș pentru integrarea unei bariere fotoelectrice, înălțime 550 mm

Model pentru două bariere fotoelectrice opționale

Model pentru o barieră fotoelectrică opțională și modul luminos cu leduri (imag. din dreapta)

# Date tehnice

Sisteme de acționare uși de garaj SupraMatic, ProMatic

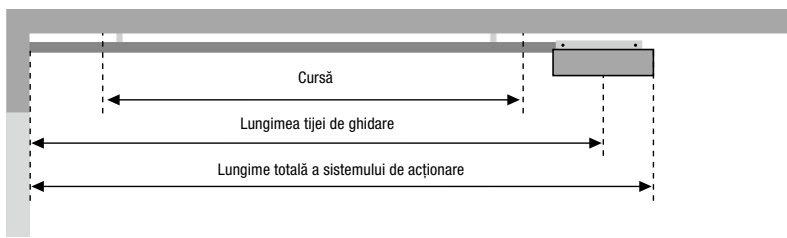
		 BiSecur SupraMatic 4 E	 BiSecur SupraMatic 4 P	 BiSecur ProMatic 4	 BiSecur ProMatic 4 Akku
<b>Cicluri (deschidere / închidere)</b>	Pe zi/oră	25 / 10	50 / 10	25 / 10	5 / 2
<b>Se pretează pentru</b>	Uși cu uși pietonale înglobate/uși din lemn	● / ●	● / ●	● / ●	● / ●
	Lățime max. ușă	5500 mm	6000 mm	5000 mm	4000 mm
	Suprafața max. a blatului	13,75 m <sup>2</sup>	15,00 m <sup>2</sup>	11,25 m <sup>2</sup>	9 m <sup>2</sup>
<b>Date despre sistemul de acționare</b>	Motoreductor de curent continuu 24 V	●	●	●	●
	Conectare la rețea	230 V – 240 V tensiune alternativă			consultați datele de montaj
	Putere absorbită	0,2 kW	0,2 kW	0,2 kW	
	Forță de tracțiune și de apăsare	650 N	750 N	600 N	500 N
	Forță maximă pe perioadă scurtă	800 N	1000 N	750 N	600 N
	Viteză de deschidere max.	25 cm/s <sup>1)</sup>	25 cm/s <sup>1)</sup>	20 cm/s <sup>1)</sup>	16 cm/s
	Standby	< 1 Watt	< 1 Watt	< 1 Watt	< 0,2 Watt
	Carcasă	Inox și material plastic, placă suport din oțel galvanizat		Material plastic, placă suport din oțel galvanizat	
	Temperaturi	de la –20 °C până la +60 °C			de la –15 °C până la +45 °C
	Tip de protecție	Numai pentru încăperi uscate			
<b>Sistem electronic de comandă</b>	Mesaj afișat	Afișaj dublu cu 7 segmente		LED	
	Utilizarea și programarea	Element de comandă cu tastă		În carcasa sistemului de acționare	
	Comandă cu impuls	●	●	●	●
	Sistem reglabil de limitare a forțelor	●	●	●	●
	Demaraj progresiv și oprire controlată reglabile	●	●	–	–
	Reglarea tensiunii curelei	●	●	●	●
	Lampa sistemului de acționare, deschiderea parțială, poziția de ventilare se pot programa	●	●	●	●
	Închidere automată programabilă	5 – 300 s	5 – 300 s	30 – 180 s	30 – 180 s
	Alimentare automată, deschidere parțială programabilă	5 – 240 s	5 – 240 s	–	–
	Sistem de iluminare a acționării programabil/presetat	30 – 600 s / 60 s	30 – 600 s / 60 s	– / 120 s	– / 120 s
Funcție de deschidere rapidă	●	●	●	●	
<b>Dotări</b>	Telecomandă (868 MHz)	HSE 4 BS (Textură structurată neagră cu capace cromate)		HSE 4 BS (Textură structurată, neagră, cu capace din plastic)	
	Receptor integrat (868 MHz)	Receptor bidirecțional BS cu 5 canale			
	Receptor Bluetooth	●	●	○ <sup>2)</sup>	○ <sup>2)</sup>
	Sistem de iluminare cu LED-uri/aprindere secvențială cu LED-uri	20 LED-uri / –	30 LED-uri / ●	10 LED-uri / –	10 LED-uri / –
	Conexiune pentru barieră luminoasă/sistem de siguranță a cantului inferior	● / ●	● / ●	● / ●	● / ●
	Conexiune externă elemente de comandă	●	●	●	●
	Conexiune pentru acumulator de urgență	●	●	●	●
	Deblocare rapidă din interior	●	●	●	●
	Cablu de racordare cu ștecher euro	●	●	●	●
	Set de securizare prin blocare cu rezistență la efracție	●	●	●	●
Feronerie universală pentru uși basculante și secționale	●	●	●	●	

<sup>1)</sup> La ușa secționată pentru garaje

<sup>2)</sup> Împreună cu receptorul HET-BLE

● = Standard  
○ = Opțional

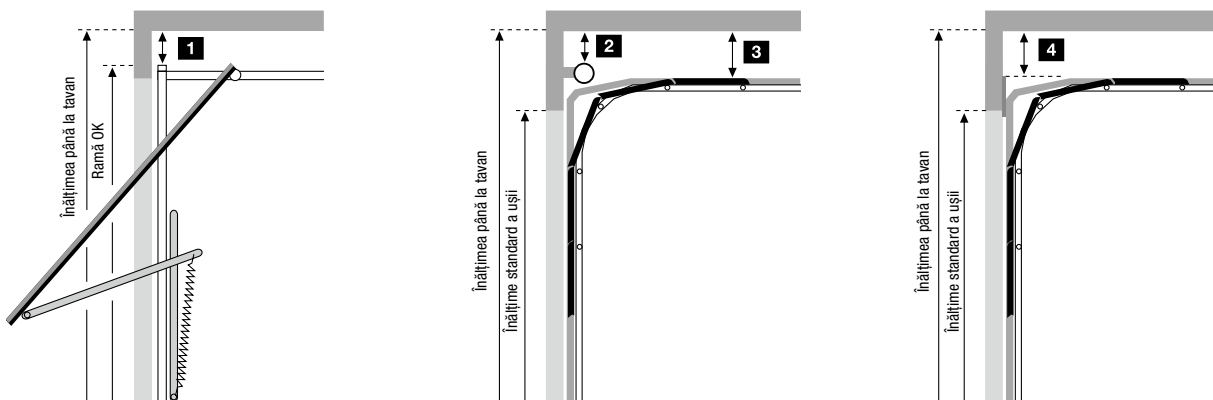
Dimensiuni în mm



Tip de tijă	Lungime totală	Lungimea tijei de ghidare	Cursă
<b>K</b> Tijă scurtă	3200	2975	2475
<b>M</b> Tijă mijlocie	3450	3225	2725
<b>L</b> Tijă lungă	4125	3900	3400

Utilizare a tijelor la uși de garaj Hörmann	Înălțime
<b>K</b> Uși basculante Berry Uși secționale de garaj cu șine N Uși secționale de garaj cu șine Z, L și H	până la 2500 până la 2250 până la 2125
<b>M</b> Uși basculante Berry Uși secționale de garaj cu șine N Uși secționale de garaj cu șine Z, L și H	până la 2750 până la 2500 până la 2375
<b>L</b> Uși secționale de garaj cu șine N, Z, L și H	până la 3000

La alte tipuri de uși luați în considerare cursa ușii!



#### Spațiul liber necesar





1 Uși basculante Berry		2 Uși secționale de garaj cu tehnica arcului de torsiune		4 Uși secționale de garaj cu tehnica arcului de tracțiune	
N80	0	cu șină N înălțimea până la tavan = dimensiunea standard a ușii + 210	0	cu șină Z înălțimea până la tavan = dimensiunea standard a ușii + 115	15
N80, model 905, model 941 sau cu umplutură din lemn	15	cu șină H	0		
DF98, DF95, DF80	65				
		3 Uși secționale de garaj cu tehnica arcului de torsiune		Pentru alte tipuri de uși	
		cu șină H înălțimea până la tavan = dimensiunea standard a ușii + 115	15	distanța dintre punctul cel mai înalt de deplasare a ușii și tavan	30

#### Rețineți:

În cazul ușilor cu pereți dubli îndreptate către soare, motoarele ar trebui instalate cu 40 mm mai sus din cauza posibilelor deformări ale secțiunilor.  
Toate dimensiunile sunt dimensiuni minime în mm.

# Date tehnice

## Sisteme de acționare pentru porți batante RotaMatic

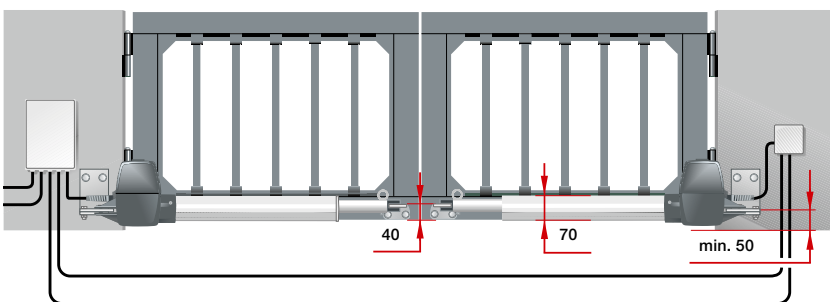
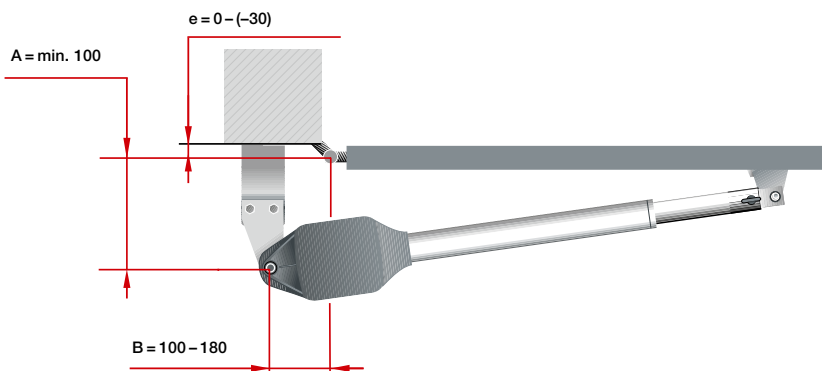
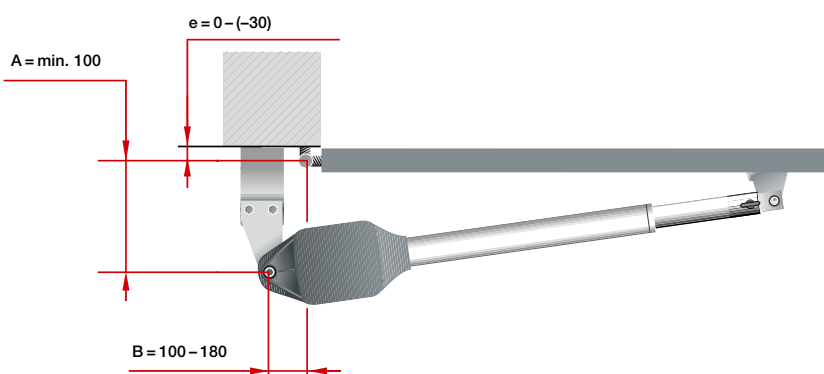
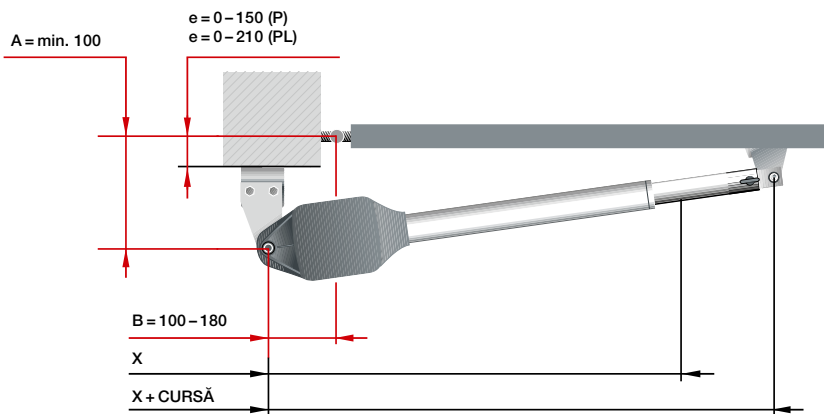
		 BiSecur RotaMatic	 BiSecur RotaMatic P	 BiSecur RotaMatic PL	 BiSecur RotaMatic Akku-Solar
<b>Cicluri (deschidere / închidere)</b>	Pe zi / oră	20 / 5	40 / 10	40 / 10	5 / 2
<b>Se pretează pentru</b>	Înălțime max. poartă	2000 mm	2000 mm	2000 mm	3000 mm
	Lățime canat min. – max.	1000 – 2500 mm	1000 – 2500 mm	1500 – 4000 mm	1000 – 2500 mm
	Greutate max. canat	220 kg	400 kg	400 kg	120 kg
<b>Date despre sistemul de acționare</b>	Motor	Motoreductor de curent continuu 24 V			
	Conectare la rețea	230 V – 240 V tensiune alternativă, 50 Hz			Acumulator de schimb WA24 / modul solar
	Viteza axului max.	cca 25 mm/s	cca 25 mm/s	cca 25 mm/s	cca 15 mm/s
	Forță de tracțiune/de apăsare	2000 N	2500 N	2500 N	1000 N
	forță maximă pe perioadă scurtă	2200 N	2700 N	2700 N	1100 N
	Standby	< 1 Watt	< 1 Watt	< 1 Watt	< 0,1 Watt
	Carcasă	Aluminiu / material plastic rezistent la intemperii	Aluminiu / zinc turnat sub presiune / material plastic rezistent la intemperii		Aluminiu / material plastic rezistent la intemperii
	Temperaturi	de la –20 °C până la +60 °C			de la –15 °C până la +45 °C
	Tip de protecție	IP 44	IP 44	IP 44	IP 44
	<b>Sistem electronic de comandă</b>	Categoria de protejare (carcasă separată a tabloului de comandă)	IP 65	IP 65	IP 65
Comandă cu impuls		●	●	●	●
Sistemul de limitare a forțelor		●	●	●	●
Demaraj progresiv și oprire controlată		●	●	●	●
Închidere automată programabilă		●	●	●	●
Număr echipamente de siguranță conectabile		3	3	3	1
<b>Poziția finală</b>	Poartă închisă	Se poate regla prin intermediul unui întrerupător de sfârșit de cursă sau al unui limitator de cursă			
	Poartă deschisă	Se poate programa (nu este necesar un limitator de cursă!)			
<b>Dotări</b>	Telecomandă (868 MHz)	HSE 4 BS (Textură structurată, neagră, cu capace din plastic)			
	Receptor integrat (868 MHz)	Receptor bidirecțional cu 5 canale			
	Interogarea poziției ușii			●	
	Receptor Bluetooth			○*	
<b>Conectarea electrică</b>	Cablu de alimentare	230 V, NYY 3 × 1,5 mm <sup>2</sup> (asigurat de client)			
	Cablul motorului	Cablu de racordare de până la 10 m NYY 5 × 1,5 mm <sup>2</sup> (asigurat de client)			
	Cablu suplimentar al sistemului de comandă	toate cablurile în pământ NYY, de ex. 5 × 1,5 mm <sup>2</sup>			
	Cablu de alimentare încuietorie electrică	NYY 3 × 1,5 mm <sup>2</sup> (asigurat de client) în pământ H07RN-F 2 × 1 mm <sup>2</sup> pe blatul ușii			

**Trageți toate cablurile separat!**

\* Împreună cu receptorul HET-BLE

● = Standard  
○ = Opțional

Dimensiuni în mm

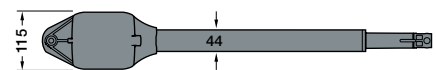
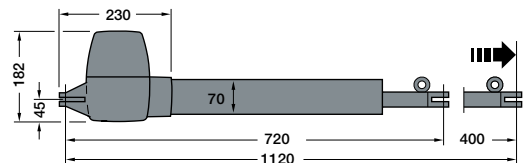


Dimensiuni în mm

## RotaMatic

Dimensiuni	x	x + CURSĂ
RotaMatic / RotaMatic P	720	1120
RotaMatic PL	820	1320

e = distanța dintre punctul de rotire a balamalei și placa de montaj



### Pentru partenerii Hörmann

Prin programul de proiectare sisteme de acționare porți batante Hörmann vă ajută la proiectarea și montarea sistemului de acționare a porții batante.




### Rețineți:

Pentru o mișcare optimă a porții diferența dintre valoarea A și valoarea B trebuie să fie de maxim 40 mm.

Toate imaginile și datele furnizate se referă la feroneria standard. Sunt disponibile și alte dotări sau variante.

# Date tehnice

## Sisteme de acționare pentru porți batante VersaMatic

		 VersaMatic	 VersaMatic P	 VersaMatic Akku-Solar
<b>Cicluri (deschidere / închidere)</b>	Pe zi / oră	20 / 5	40 / 10	5 / 2
<b>Se pretează pentru</b>	Înălțime max. ușă	2000 mm	2000 mm	2000 mm
	Lățime canat min. – max.	1000 – 2000 mm	1000 – 3000 mm	1000 – 2000 mm
	Greutate max. canat	200 kg	300 kg	120 kg
<b>Date despre sistemul de acționare</b>	Motor	Motoreductor de curent continuu 24 V		
	Conectare la rețea	230 V – 240 V tensiune alternativă, 50 Hz		Acumulator de schimb WA24 / modul solar
	Cuplu nominal	50 Nm	60 Nm	50 Nm
	Cuplu max.	250 Nm	300 Nm	250 Nm
	Turația de mers în gol max.	aproximativ 2,6 rot./min	aproximativ 2,7 rot./min	aproximativ 1,7 rot./min
	Standby	< 1 Watt	< 1 Watt	< 0,4 Watt
	Carcasă	Zinc turnat sub presiune/material plastic ranforsat cu fibră de sticlă rezistent la intemperii		
	Temperaturi	de la –20 °C până la +60 °C		de la –15 °C până la +45 °C
	Tip de protecție	IP 44	IP 44	IP 44
	<b>Sistem electronic de comandă</b>	Categoria de protejare (carcasă separată a tabloului de comandă)	IP 65	IP 65
Comandă cu impuls		●	●	●
Sistemul de limitare a forțelor		●	●	●
Demaraj progresiv și oprire controlată		●	●	●
Închidere automată programabilă		●	●	●
Număr echipamente de siguranță conectabile		3	3	1
<b>Poziția finală</b>	Poartă închisă	Se poate regla prin intermediul unui limitator de cursă sau al unui limitator de cursă asigurat de client		
	Poartă deschisă	Se poate regla prin intermediul unui limitator sau se poate programa (nu este necesar un limitator de cursă asigurat de client!)		
<b>Dotări</b>	Telecomandă (868 MHz)	HSE 4 BS (Textură structurată, neagră, cu capace din plastic)		
	receptor integrat (868 MHz)	Receptor bidirecțional cu 5 canale		
	Interogarea poziției ușii		●	
	Receptor Bluetooth		○*	
<b>Conectarea electrică</b>	Cablu de alimentare	230 V, NYY 3 x 1,5 mm <sup>2</sup> (asigurat de client), lungime maximă 30 m		
	Cablul motorului	NYY 5 x 1,5 mm <sup>2</sup> (asigurat de client)		
	Cablu suplimentar al sistemului de comandă	Toate cablurile în pământ NYY, de ex. 5 x 1,5 mm <sup>2</sup> asigurat de client, lungime maximă 30 m)		
	Cablu de alimentare încuietorie electrică	NYY 3 x 1,5 mm <sup>2</sup> (asigurat de client, lungime maximă 30 m) în pământ H07RN-F 2 x 1 mm <sup>2</sup> pe blatul ușii		

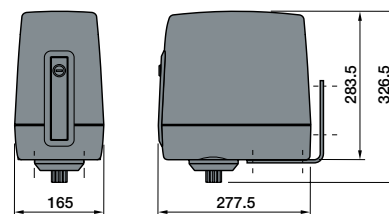
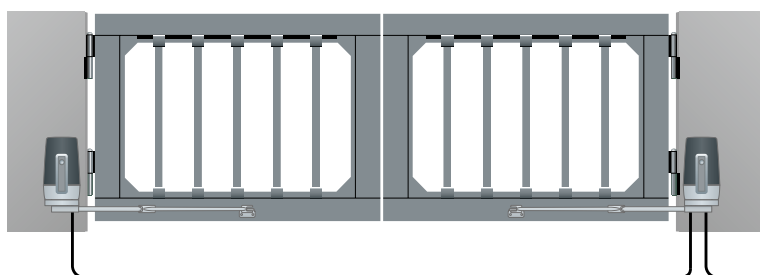
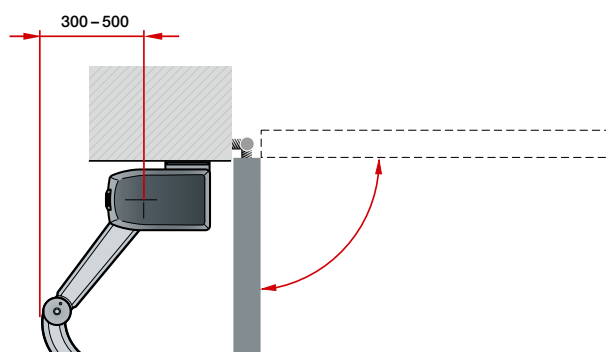
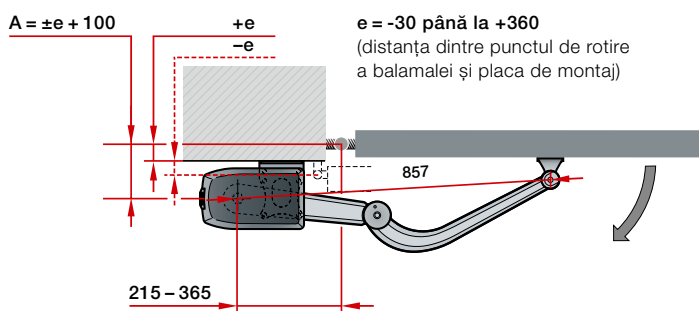
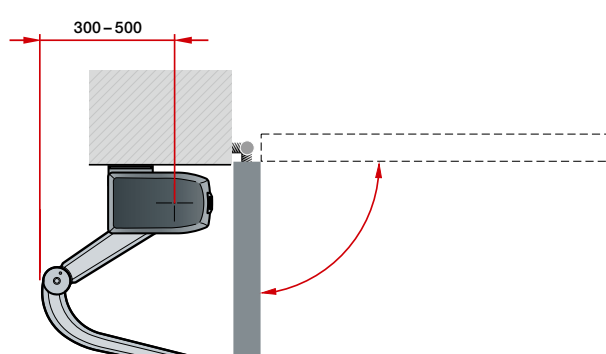
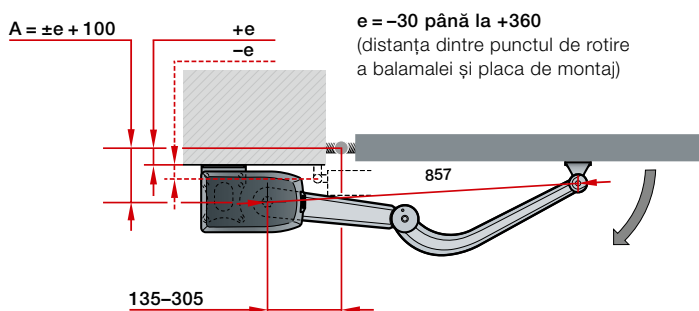
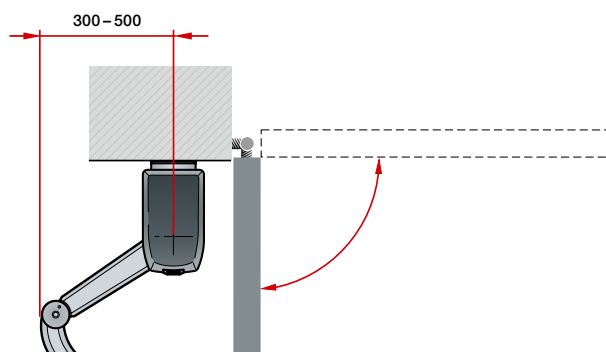
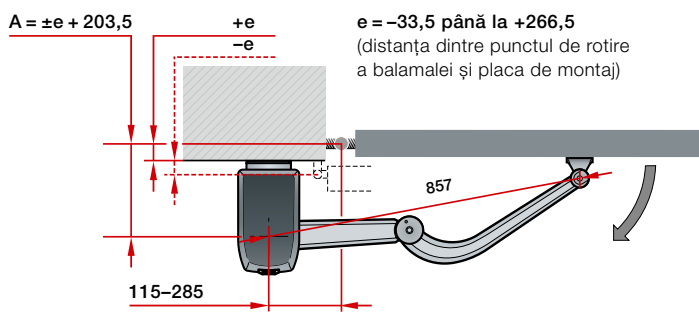
Trageți toate cablurile separat!

\* Împreună cu receptorul HET-BLE

● = Standard  
○ = Opțional

Dimensiuni în mm








**Rețineți:**

Toate imaginile și datele furnizate se referă la feroneria standard. Sunt disponibile și alte dotări sau variante.

Dimensiuni în mm

# Date tehnice

Sisteme de acționare LineaMatic și STA 400 pentru porți culisante

		 BiSecur LineaMatic	 BiSecur LineaMatic P	LineaMatic H	 BiSecur LineaMatic Akku-Solar	STA 400
<b>Cicluri (deschidere / închidere)</b>	Pe zi / oră	20 / 5	40 / 10	40 / 10	5 / 2	100 / 20
<b>Se pretează pentru</b>	Înălțime max. poartă	2000 mm	2000 mm	2000 mm	2000 mm	3000 mm
	Lățime min. – max. poartă	800 – 6000 mm	800 – 8000 mm	800 – 10000 mm	800 – 6000 mm	1000 – 17000 mm
	Greutate max. poartă: la porți cu culisare pe pardoseală la porți autoportante	300 kg 250 kg	500 kg 400 kg	800 kg 600 kg	200 kg 150 kg	2500 kg 1800 kg
<b>Date despre sistemul de acționare</b>	Motor	Motoreductor de curent continuu 24 V				Motoreductor de curent alternativ
	Conectare la rețea	230 V – 240 V tensiune alternativă, 50 Hz			Acumulator de schimb WA24 / modul solar	230 V – 240 V tensiune alternativă, 50 Hz
	Viteze max. de mișcare a porții	cca 22 cm/s	cca 20 cm/s	cca 15 cm/s	cca 15 cm/s	
	Forță de tracțiune/de apăsare	650 N	1000 N	1200 N	600 N	2000 N
	Forță maximă pe perioadă scurtă	800 N	1200 N	1400 N	800 N	2300 N
	Standby	< 1 Watt	< 1 Watt	< 1 Watt	< 0,4 Watt	< 7 Watt
	Carcasă	Zinc turnat sub presiune / material plastic rezistent la intemperii				Material plastic rezistent la intemperii
	Temperaturi	de la –20 °C până la +60 °C			de la –15 °C până la +45 °C	de la –20 °C până la +60 °C
	Tip de protecție	IP 44	IP 44	IP 44	IP 44	IP 65
	<b>Sistem electronic de comandă</b>	Mecanism de comandă integrat în carcasa sistemului de acționare	●	●	●	●
Sistem reglabil de limitare a forțelor		●	●	●	●	●
Demaraj progresiv și oprire controlată reglabile		●	●	●	●	●
Înterupător magnetic de sfârșit de cursă		●	●	●	●	
Traductor electronic pentru poziția porții						●
Închidere automată integrată		●	●	●	●	●
Pasajul pietonal poate fi programat		●	●	●	●	●
Număr echipamente de siguranță conectabile		3	3	3	3	3
<b>Dotări</b>	Telecomandă (868 MHz)	HSE 4 BS (Textură structurată, neagră, cu capace din plastic)		Fără telecomandă	HSE 4 BS (Textură structurată, neagră, cu capace din plastic)	fără telecomandă
	receptor integrat (868 MHz)	Receptor bidirecțional cu 5 canale			Receptor bidirecțional cu 5 canale	
	Interogarea poziției porții	●		○ <sup>1)</sup>	●	–
	Receptor cu bluetooth			○ <sup>2)</sup>		
<b>Conectarea electrică</b>	Cablu de alimentare	230 V, NYY 3 × 1,5 mm <sup>2</sup> (asigurat de client)				
	Cablu suplimentar al sistemului de comandă	Toate cablurile în pământ NYY, de ex. 5 × 1,5 mm <sup>2</sup>				
	Dimensiuni fundație	min. 440 × 300 × 800 mm (rezistent la îngheț)				710 × 410 × 800 mm (rezistent la îngheț)
	Alimentare	Pentru poziția tubulaturii gol vezi imaginea				

Trageți toate cablurile separat!

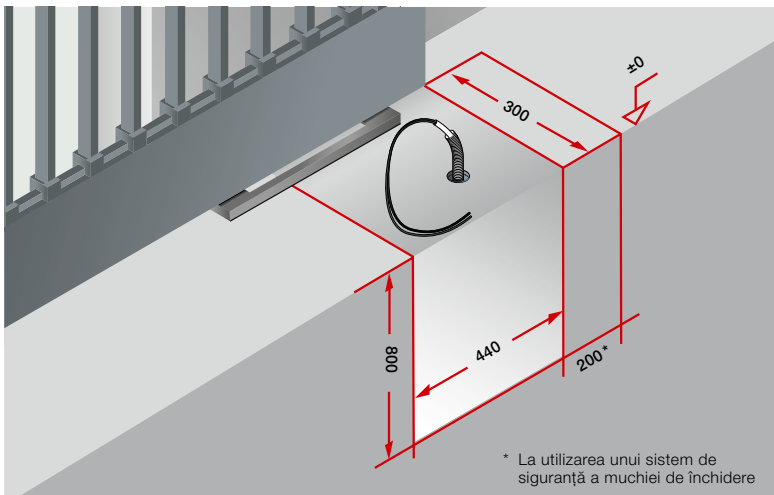
<sup>1)</sup> Opțional cu ESE

<sup>2)</sup> Împreună cu receptorul HET-BLE

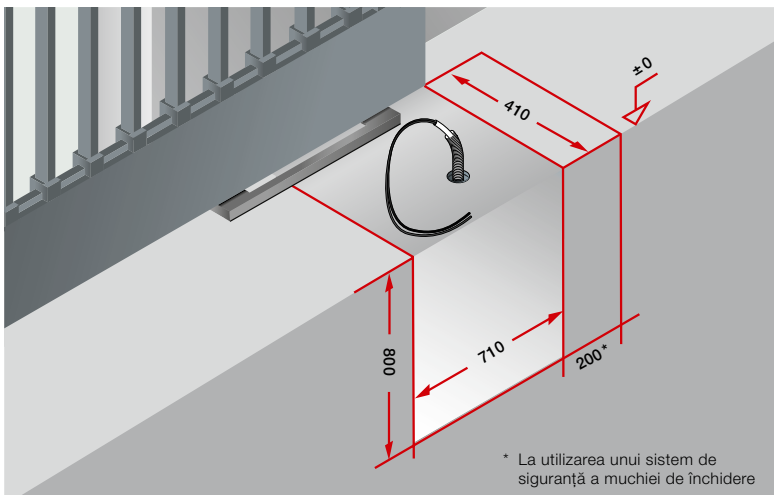
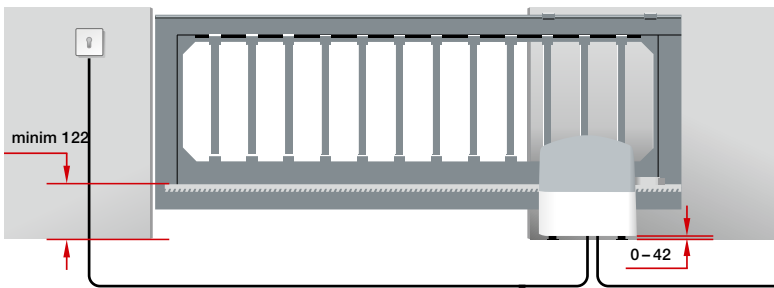
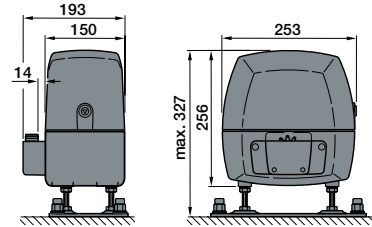
● = Standard

○ = Opțional

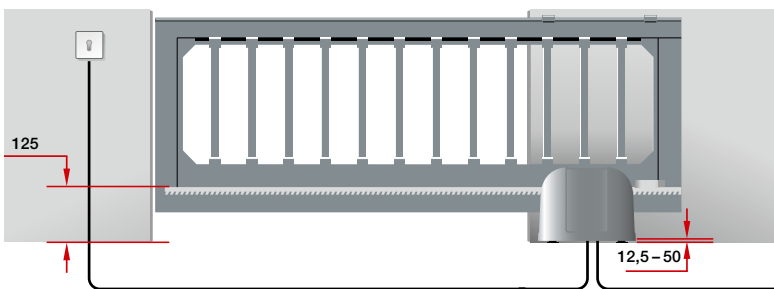
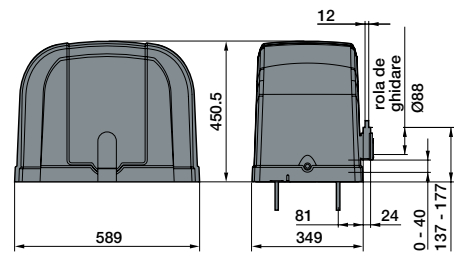
Dimensiuni în mm



### LineaMatic



### STA 400



Dimensiuni în mm

#### Rețineți:

Pentru a respecta cerințele SR EN 13241 vă recomandăm utilizarea unui sistem de siguranță a muchiei de închidere.

# Bucurați-vă de calitatea Hörmann la clădirile noi și la modernizări

Cu firma Hörmann puteți planifica totul optim. Soluțiile adaptate cu atenție vă oferă produse de top în orice domeniu cu un grad înalt de funcționalitate.

**UȘI DE GARAJ. SISTEME DE ACȚIONARE PENTRU UȘI ȘI PORȚI. UȘI DE INTRARE ÎN LOCUINȚĂ.  
UȘI DE INTRARE ÎN CAMERE. UȘI DIN OȚEL. TOCURI.**



Unele dintre ușile prezentate sunt prevăzute cu dotări suplimentare și nu corespund întotdeauna modelelor standard. Din motive tehnice, culorile și texturile tipărite nu sunt întotdeauna ca în realitate. Produsele noastre sunt protejate prin patente. Copierea, chiar parțială, este permisă numai cu consimțământul nostru. Ne rezervăm dreptul la modificări.

**HÖRMANN**